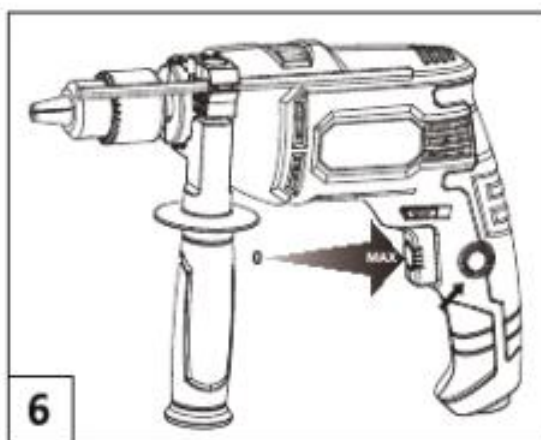
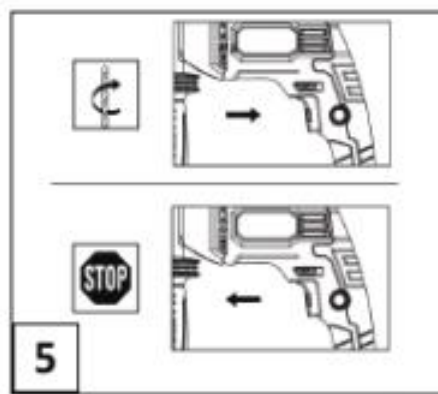
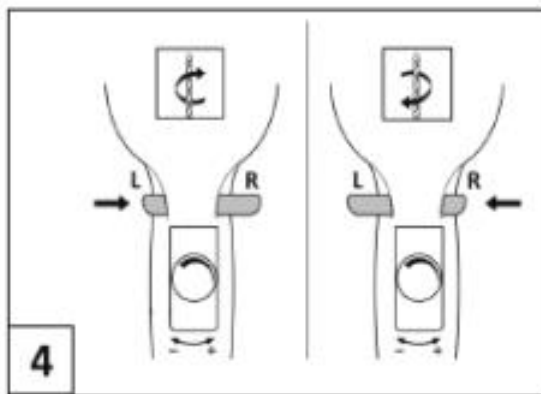
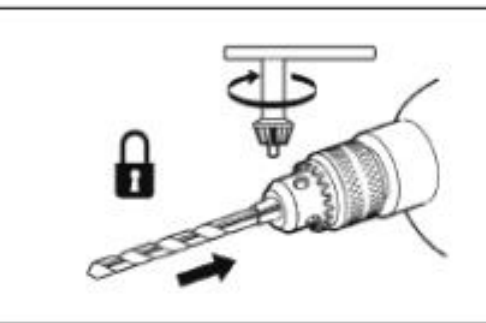
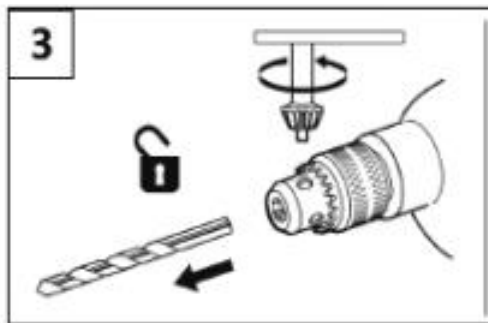
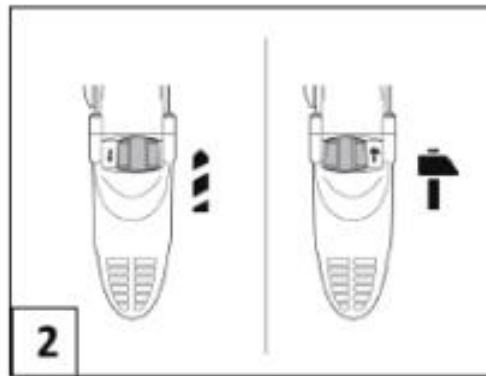
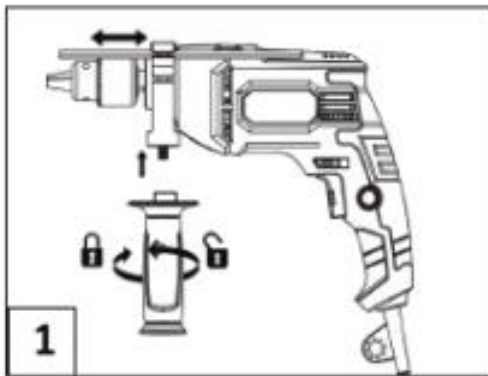


## Ütvefűró 1700W



Használati utasítás



## **Műszaki adatok**

Feszültség ~ 220 - 240 V 50/60 Hz

Névleges bemeneti áram 1700 W

Terheletlen fordulatszám 0-1100 / 0-3000 rpm

1,5-13 mm-es fúrótokmány

Fúrési teljesítmény

fa 40 mm

acél 13mm

beton 16mm

PVC kábel

Kábel hossza 2M

## **Zajra/rezgésre vonatkozó információk**

Hangnyomásszint LpA 93 dB(A)

Hangteljesítményszint LWA 104 dB(A)

Bizonytalanság 3 dB(A)

Rezgéskibocsátási érték 5,5 m/s<sup>2</sup>

Bizonytalanság 1,5 m/s<sup>2</sup>

A jelen tájékoztatóban megadott rezgéskibocsátási szintet a következő szabványok szerint mértük EN 60745 szabványos vizsgálat, és felhasználható az egyik szerszám és a másik

összehasonlítására. Ez az információ felhasználható az expozíció kezdeti értékeléséhez.

A megadott rezgéskibocsátási szint a szerszám fő alkalmazási területeire vonatkozik.

Ha más célra használják, más tartozékokkal vagy nem megfelelően karbantartva, a kibocsátások változhatnak.

## **Használja a címet.**

A szerszámot falazat, beton és kő ütvefúrására, valamint fa, fém, kerámia és műanyag fúrására tervezték. Az elektronikus vezérléssel és az óramutató járásával megegyező és ellentétes irányú forgatás lehetőségével rendelkező eszközök csavarozásra is alkalmasak.

Folyamatosan fejlesztjük és finomítjuk a piacon már kapható termékeinket. A gép

teljesítménye és kialakítása ezért előzetes értesítés nélkül változhat.

Elnézést kérünk a kellemetlenségekért. A gép üzemeltetése előtt kérjük, olvassa el az összes biztonsági utasítások. Tartsa ezt a használati útmutatót megfelelő helyen a későbbi használatra.

## **Riasztás**

Húzza ki a hálózati csatlakozót a konnektorból, mielőtt bármilyen beállítást végez a berendezésen, illetve mielőtt szerviz- és karbantartási munkálatokat végezne. Az alábbi utasítások be nem tartása esetén a készülék

áramütést, tüzet vagy súlyos sérülést okozhat. Győződjön meg arról, hogy a konnektorban lévő feszültség megegyezik a berendezés címtábláján feltüntetett feszültséggel.

A készülék csomagolásához használt anyagok nem játékok. A gyermekek nem játszhatnak műanyag anyagok és csomagolások. Fennáll a veszélye annak, hogy a gyermek a lenyelés következtében meghaladhatja a 85 dB (A) értéket. Az ilyen

Viseljen hallásvédőt.

## **ÁLTALÁNOS BIZTONSÁGI INFORMÁCIÓK**

Olvassa el a jelen kézikönyvben található összes biztonsági utasítást.

Az alábbi utasítások be nem tartása áramütést, tüzet vagy súlyos sérülést okozhat.

Az "elektromos készülék" kifejezés az ebben a dokumentumban szereplő figyelmeztetésekben olyan elektromos készüléket jelent, amelyet

tápkábellel vagy akkumulátorral működő (vezeték nélküli) elektromos készülék, amely egy áramforráshoz csatlakozik.

## **1. Munkahely**

- a) A munkahelynek tisztának, rendezettnek és jól megvilágítottnak kell lennie. A piszkos és sötét helyek balesetveszélyesek.
- b) Ne használjon elektromos berendezést robbanásveszélyes környezetben, gyúlékony folyadékok, gázok vagy por jelenlétében. Az elektromos berendezések elektromos szikrákat termelnek, amelyek meggyújthatják a port vagy a füstöt.
- c) Tartsa távol a gyerekeket és más járókelőket a munkahelytől. Ügyeljen arra, hogy a gyermekek és más személyek ne vonják el a figyelmét, mivel ez veszélyeztetheti a berendezés működését.

## **2. Elektromos biztonság**

- a) A készülék dugóinak illeszkedniük kell a csatlakozóaljzathoz. A dugót semmilyen körülmények között nem szabad módosítani. Az eredeti hálózati elemek (dugók, aljzatok) használata nagyobb biztonságot nyújt, mint bármilyen módosított elem.
- b) Ne érintse meg a földelt alkatrészeket, például sütőket, fűtőtesteket, kályhákat és hűtőszekrényeket. Ha a teste földelve van, megnő az áramütés veszélye.
- c) Semmilyen körülmények között ne használja a tápkábelt a készülék hordozására, mozgatására vagy a készülék konnektorából való kihúzására. Tartsa a tápkábelt távol hőforrásoktól, olajtól, éles szélektől és mozgó alkatrészekről. A sérült vagy meghosszabbított tápkábelek növelik az áramütés veszélyét.
- d) Ha a készüléket kültéren használja, használjon kültéri használatra tervezett hosszabbítót. Nem megfelelő kábel használata szabadtéri munkavégzés esetén áramütéshez vezethet.
- e) A kettős szigetelésű eszközök megfelelő dugóval vannak ellátva. Ez a dugó csak egy pozícióban dugható be a konnektorba.

## **3. Személyes biztonság**

- a) Mindig a munkára koncentrálj. Cselekedj bölcsen. Ne működtesse a gépet, ha fáradt, vagy kábítószert, alkohol vagy más serkentőszer hatása alatt áll. Minden pillanatban a figyelmetlenség súlyos balesetet okozhat.
- b) Viseljen védőfelszerelést és mindig viseljen védőszemüveget. Használja a berendezés típusának és az elvégzendő munkának megfelelő egyéni védőfelszerelést (pl. porvédő maszk, csúszásmentes lábbeli, védősisak vagy fülvédő) csökkenti a sérülés kockázatát.
- c) Kerülje el a berendezés véletlenszerű indítását. Győződjön meg róla, hogy a készülék

hálózati kapcsolója ki van kapcsolva, mielőtt a készülék dugóját a hálózati aljzatba csatlakoztatja. Amikor megfogja

a kapcsoló közelében lévő berendezések kezelése során a kapcsoló megnyomása és súlyos baleset.

d) A gép beindítása előtt távolítsa el az összes beállítási kulcsot. A gép mozgó részein hagyott kulcs vagy bármilyen más szerszám balesetet okozhat.

e) Tartsa stabilan a pozícióját. Tartsa stabil testtartását, hogy ne veszítse el egyensúlyát a munkapozícióban.

f) Viseljen megfelelő védőruházatot. Mindig viseljen fülvédőt.

Ne viseljen laza ruházatot vagy ékszereket, mivel azok beakadhatnak a gép forgó részeibe. Ha a kezelőnek hosszú haja van, speciális védőhálót kell viselni.

g) Ha a gép fel van szerelve szívó- vagy gyűjtőberendezésekkel, győződjön meg arról, hogy azok jól és biztonságosan vannak-e rögzítve a géphez. Ezen eszközök használata csökkentheti a porkibocsátás kockázatát.

#### **4. Az elektromos berendezések megfelelő kezelése és működtetése**

a) Ne terhelje túl a készüléket. Csak a feladatnak megfelelő felszerelést használjon. A feladathoz megfelelő berendezés használata biztonságosabb és praktikusabb.

b) Ne használja a készüléket, ha a kapcsoló nem működik vagy sérült. Veszélyes a készüléket olyan kapcsolóval használni, amelyik nem működik.

c) Mindig húzza ki a készüléket a konnektorból, mielőtt bármilyen beállítást elvégezne, tartozékot cserélne vagy eltenné a készüléket. Ezek az óvintézkedések megakadályozzák a készülék véletlenszerű beindítását.

d) Tartsa a készüléket gyermekek elől elzárva. Meg kell tennie minden óvintézkedést intézkedések annak biztosítására, hogy más személy ne férhessen hozzá a berendezéshez, illetve ne használhassa azt megfelelő ismeretek és tapasztalat nélkül. Az Ön kezében lévő berendezések egy tapasztalatlan személy nagyon veszélyes lehet.

e) Végezze el a berendezés rendszeres ellenőrzését. Ellenőrizze a berendezéseket sérülések, a berendezés forgó alkatrészeinek meghibásodása és egyéb hibás működése szempontjából. Ha sérülést talál, a berendezés el kell küldeni javításra. A sérült alkatrészekkel rendelkező berendezések használata nagyon veszélyes lehet.

f) A vágószerszámoknak élesnek és tisztának kell lenniük. A vágóelemek megfelelő karbantartása biztosítja a megfelelő teljesítményt és a kivitelezés minőségét.

#### **5. Szolgáltatás**

a) A berendezés karbantartását csak szakképzett szakember végezheti. A javításhoz vagy

cseréhez eredeti pótalkatrészeket kell használni. Ez biztosítja a berendezés biztonságos működését.



## Biztonsági információk

- Kerülje az olyan helyzeteket, ahol a berendezés károsodhat a csavaroktól vagy a munkadarab egyéb elemei; ezeket a munka megkezdése előtt el kell távolítani a munkadarabból.
- Ellenőrizze, hogy a hálózati aljzaton lévő feszültség megfelel-e a készülék típusábláján feltüntetett feszültségnek.
- Elektromos vagy mechanikai meghibásodás esetén azonnal kapcsolja ki a készüléket, vagy válassza le a töltőt az áramforrásról.
- A vállalat csak akkor biztosítja a szerszám zavartalan működését, ha a kereskedőtől vásárolt megfelelő tartozékokat használják.
- Csak olyan tartozékokat használjon, amelyeknek a sebességhatára legalább a szerszám legnagyobb üres fordulatszámának felel meg.
- A szerszám és a töltő nem alkalmas csökkent fizikai képességű személyek (beleértve a gyermekeket is) számára, érzékszervi vagy szellemi fogyatékoság vagy tapasztalat és ismeretek hiánya, kivéve, ha a biztonságukért felelős személy felügyelete alatt állnak.
- Gondoskodjon arról, hogy a gyermekek ne játsszanak a készülékkel/töltővel.
- Rögzítse a munkadarabot (a bilincsekkel vagy tartóban rögzített munkadarab stabilabb, mint amilyen stabil lenne, ha a munkadarabot kézzel támasztaná meg).
- A géppel végzett munka során az elektromos szerszámokat csak a szigetelt felületeknél fogva tartsa. Ügyeljen arra, hogy a berendezés és a tartozékok ne érintkezzenek rejtett vezetékekkel vagy a saját tápkábel (a feszültség alatt álló vezetékkel való érintkezés következtében a berendezés fém részein keresztül áram folyik az áram, és a kezelőt áramütés érheti).
- Használjon megfelelő érzékelőket a rejtett segédkábelek felkutatására, vagy forduljon a helyi közműszolgáltatóhoz segítségért (az elektromos kábelek érintése tüzet vagy áramütést okozhat; a gázvezetékek sérülése robbanást okozhat; a perforáció vízvezetékek berendezések károsodását vagy áramütést okozhatnak). elektromos).
- Ne használjon azbeszttartalmú anyagokat (az azbeszt rákkeltő).
- Az olyan anyagokból származó por, mint az ólomalapú festék, bizonyos fafajták, ásványi anyagok és fémek károsak (a porral való érintkezés vagy annak belélegzése allergiás reakciókat és/vagy légzőszervi megbetegedéseket okozhat a kezelőnél vagy a közelben tartózkodóknál); viseljen porvédő maszkot és lehetőség szerint szívóberendezéssel dolgozzon.
- Egyes portípusok rákkeltőnek minősülnek (például a tölgy- vagy bükkpor), különösen, ha fakezelő adalékanyagokkal kombinálják őket; használjon porelnyomót. maszk és szívóberendezéssel való munka, ahol csatlakoztatható

- Megfeleljen a nemzeti előírásoknak az anyagokra vonatkozóan, amelyekkel dolgozni szeretne.

- Mielőtt bármilyen beállítást vagy módosítást hajtana végre a tartozékokon, valamint a szerszámok mozgatása vagy tárolása előtt győződjön meg arról, hogy a kapcsoló középső (zárolt) állásban van.
- Ne csatlakoztassa a készülék kék (semleges) vagy barna (feszültség alatt álló) kábelét a dugó földelt csatlakozójához.

	Mindig viseljen hallásvédelmet		Mindig viseljen védőszemüveget
	Mindig viseljen védőkesztyűt		Mindig használjon por elleni maszk

## HASZNÁLATI KÉZIKÖNYV

### Szolgáltatás

A funkciókapcsoló (6) a készülékkel végzett minden egyes feladathoz használható. A vezérlő használatának köszönhetően fúrási sebességek, a felhasználónak lehetősége van a készülék folyamatos vezérlésére. A készüléket a reteszelőgomb (5) segítségével folyamatos működésre lehet állítani.

A kiegészítő fogantyú lehetővé teszi a készülék megfelelő irányításának biztosítását a következők során

Művelet. A kapcsoló állásától függően ezt a fúrógépet csavarhúzóként vagy ütvefúróként használhatja. A fúrási iránykapcsoló (4) lehetővé teszi a forgásirány szabályozását, amikor a gépet csavarhúzóként használja, vagy amikor egy fúrt csavart kell eltávolítania, amely a munkadarabra vagy máshová szorult. Az állítható fúrószármegállító segítségével a felhasználó képes meghatározni a furatok mélységét a fúrás során. Mindig győződjön meg arról, hogy a készülék le van-e választva az áramforrásról, amikor a következő munkákat végzi.

### A kiegészítő fogantyú felszerelése

A kiegészítő fogantyú (2) felszereléséhez lazítsa meg az alsó részt az óramutató járásával ellentétes irányban elforgatva, hogy a fogantyút szabadon el tudja forgatni a fúrótokmány körül.

Ezután fordítsa a fogantyút a felhasználó számára megfelelő működési helyzetbe, és rögzítse a fogantyút az óramutató járásával megegyező irányba történő elfordítással.

## **Fúrásmegállító beállítása**

A fogantyú stopperrel van ellátva. Használatához helyezze be a fúrófejet a fúrógépbe, majd használja a fogantyút. Ekkor húzza ki a korlátozót a fúrógép hosszának megfelelően a tartóból, és szükség szerint állítsa be a korlátozó útját. Ne feledje, hogy a fúrt lyuk mélységét a fúrófej végétől az ütköző végéig kell mérni.

## **Fúrófej szerelvény**

Először válassza le a fúrót a fő tápegységről. Ezután forgassa el a szorítógyűrűt (1), amíg a szorítópofák teljesen kinyílnak. Helyezze be a fúrófejet a tokmány szorítópofáiba. Ezután helyezze be a csavarkulcsot, és húzza meg a tokmányt úgy, hogy a szorítópofák megfelelően befeszüljenek. A fúrófej lazításához vagy beállításához helyezze be a csőkulcsot a tokmányba, és csavarja ki a tokmánymechanizmust a tokmány pofáinak kinyújtásához.

## **Munka fúróval**

Győződjön meg róla, hogy a fő tápegység feszültsége megfelel a készülék típustábláján. A részleteket lásd a fúrógép típustábláján. Helyezze be a megfelelő fúrószárat a fúrótokmányban az adott fúrási típushoz. Szükség esetén állítsa be a fúrási mélységütközőt. Ezután állítsa be a fúrási sebességet. Használja a fúrógép fordulatszámának szabályozásáért felelős állítógombot. Működés közben folyamatosan lehet állítani a

fúrási sebességet a beállítási gomb megfelelő megnyomásával. Minél erősebben nyomja meg a beállítási gombot, annál gyorsabban forog a fúrófej. A készüléket a kapcsoló megnyomásával indítjuk el.

A beállítási gomb felengedésekor a készülék kikapcsol. A készülék folyamatos működésének biztosításához nyomja meg a reteszelőgombot, miközben a bekapcsológombot nyomva tartja. A címre

a készülék folyamatos működés közbeni kikapcsolásához nyomja meg újra a bekapcsológombot, majd engedje fel. Ne érintse meg a tokmányt, amikor az elektromos szerszám be van kapcsolva.

## **Fúrók**

1. Mindig az elvégzendő munkához megfelelő típusú fúrófejet használjon.
2. Állítsa be a gép munkasebességét az elvégzendő munka típusának megfelelően.
3. A készüléket mindig a fogantyúknál fogva tartsa helyesen.
4. Ha fába vagy fémbe fúr, állítsa a fúrógép működési módját fúrássra.
5. Sziklába fúráskor állítsa a fúrási módot fúrássra.
6. A fúrási üzemmódot csavarozásra állítsa be csavarozás közben.

7. Állítsa be a gép irányváltóját a munkakövetelményeknek megfelelően.
8. Soha ne változtassa meg a készülék irányát, ha a készülék be van kapcsolva.

## Túlterhelés

Soha ne gyakoroljon túl nagy nyomást a gépre fúrás közben. A túl nagy nyomás csökkenti a gép működési sebességét és a szükséges teljesítményt. Ez túlterhelheti a gépet, ami viszont károsíthatja a fúrómotort. Ha a fúrógép túlságosan felforrósodik fúrás közben, várjon két percet, mielőtt lehűl, majd újra munkába áll. A berendezést száraz ruhával és kefével kell tisztítani. Ellenőrizze, hogy a szellőzőnyílások tiszták-e.

## Környezetvédelem

Ne dobja az elektromos készülékeket, tartozékokat és csomagolást a háztartási hulladékba.

Az elektromos és elektronikus berendezések hulladékairól szóló 2002/96/EK európai irányelvnek és mellékleteinek megfelelően a használt elektromos szerszámok, amelyek a nemzeti jogszabályoknak megfelelően, elkülönítve kell tárolni, és vissza kell szállítani egy környezetbarát újrahasznosító üzembe.

## Problémamegoldás

A készülék nem működik	Rövidzárlat a készülék kábelezésében	Cseréltesse ki a szerelvényeket és a motort a megfelelő javítóközpontban.
	A készülék nincs csatlakoztatva konnektorhoz	Csatlakoztassa a készüléket egy konnektorba
	Nincs feszültség az aljzatban	Ellenőrizze és javítsa az aljzatot
	Szénkefék kopása	Cserélje ki a szénkefákat
	Laza csatlakozás a fő tápegységhez	Ellenőrizze és cserélje ki a kapcsolót a az illetékes javítóközpont
	Laza kapcsolat a szénkefe és a kommutátor között	Ellenőrizze a szénkefe és a kommutátor közötti kapcsolatot a megfelelő javítóközpontban.
A weboldalon a forgalom túl sok szikra	A szénkefe rugójának rendellenességei	Cseréltesse ki a szénkefe alkatrészeit a megfelelő javítóközpontban.
	Kefék kopása	Cseréltesse ki a szénkefe alkatrészeit a megfelelő javítóközpontban.
	Túl magas a tápfeszültség	Változtassa meg a feszültséget
	A motor vezetékezésében keletkezett rövidzárlat okozta kár	Ellenőriztesse vagy cseréltesse ki a motort az illetékes javítóközpontban.
	A szerszám kommutátorának rövidzárlata által okozott kár	Ellenőrizze vagy cserélje ki a motort a az illetékes javítóközpont
A munkasebesség csökkenése	Tápellátási feszültségesés	Ellenőrizze a tápfeszültséget
	Mechanikai sérülés	Cserélje ki a sérült mechanikus alkatrészt a megfelelő javítóközpontban.
	Rövid a motorokban	Ellenőriztesse vagy cseréltesse ki a motort az illetékes javítóközpontban.
	Sérült vezeték vagy sérült motor	Ellenőriztesse a motort az illetékes javítóközpont Csökkentse a berendezés terhelését és nyomását.
	Túlterhelés	

Túl sok zaj	A fűrészár beszorul a munkadarabba Sebességváltó zár	Állítsa le a fűrást Mechanikus alkatrészek ellenőrzése
	Elégtelen mennyiség vagy piszkos kenőolaj a sebességváltóban Csapágy vagy horgony kopása / motor	Váltóolaj cseréje Végezze el a megfelelő beállítást vagy cserét
Az elektromos motor nem éri el a teljes teljesítményt	Világítóberendezéssel vagy más elektromos berendezéssel túlterhelt elektromos áramkör	Ne használjon olyan világítóberendezést vagy más elektromos berendezést, amely ugyanarra az elektromos áramkörre van csatlakoztatva, amelyhez a készüléket Csatolt



A készülék újramelegítése	Az elektromos motor túlmelegedése vagy elégtelen motorhűtés	Működés közben védje a villanymotort a túlterheléstől, vagy tisztítsa meg a megfelelő hűtés biztosítása érdekében.
	Elégtelen vagy túl sok kenőolaj vagy siklócsapágyak	Állítsa be a megfelelő mennyiségű olajat és tisztítsa meg a csapágyat a gép megfelelő működésének biztosítása érdekében
	A csapágy túlságosan terhelt	Csapágy beállítása vagy csapágycsere
	A fogaskerék reteszelve van	Kalibrálja vagy cserélje ki a motortengelyt vagy az erőátviteli tengelyt.
	Kopott fűrőfej	Cserélje ki a fűrőfejet
	Túlmelegedés a sebességváltóban. Nem megfelelő mennyiségű vagy túl sűrű kenőolaj. A berendezés alkatrészeinek túlzott kopása vagy a berendezés alkatrészeinek eltömődése idegen tárgy által.	Cserélje ki a váltóolajat, vagy tisztítsa meg a fogaskereket.
Nincs löket vagy túl kevés löket futás közben	Kopás vagy törés a főtengely fogaskereke	Cserélje ki a fogaskereket vagy a főtengelyt